



HYDRA-TECH PUMPS

ГИДРАВЛИЧЕСКАЯ ПОГРУЖНАЯ ОСЕВАЯ ВЫСОКОПРОИЗВОДИТЕЛЬНАЯ ВОДЯНАЯ ПОМПА

Модель S12M, напорный порт Ду12" (305мм)

Разработана специально для высокообъемного перемещения воды, в сферах где не требуется её подъём на большую высоту.

Данная помпа идеально подходит для дренаживания, откачки воды из доков, ирригационных работ; при ремонтах плотин, обезвоживании трюмов плавсредств при судоподъеме, мероприятиях по предотвращению наводнений и пр.



ХАРАКТЕРИСТИКИ

- Компактные габаритные размеры позволяющие производить работы в стесненных условиях.
- Высокопроизводительная лопасть-пропеллер для обеспечения качественной объемной откачки.
- Заполненные смазкой уплотнения. Может работать без нагрузки/воды.
- Надежный шестеренный гидромотор.
- Регулируемая производительность за счет привода запитки.
- Электробезопасность.
- Источниками питания могут служить гидравлические станции Hydra-Tech HT35-HT74 или альтернативные гидросистемы с открытым центром, соответствующие входным характеристикам помпы.

ТЕХНИЧЕСКИЕ ХАРАКТЕРИСТИКИ

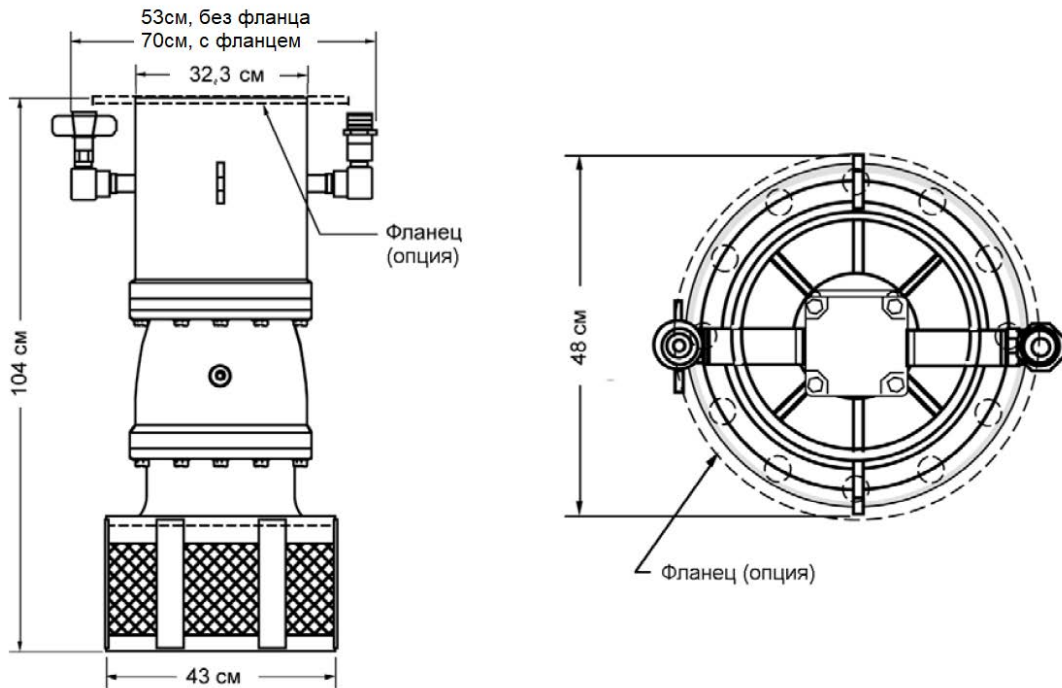
Вес:.....174 кг
Высота:.....104 см
Диаметр помпы общий, с горловиной-трубой/
с горловиной-фланцем:.....53/70 см
Диаметр наружный горловины-трубы: 323 мм
Макс. размер твердых частиц:.....25 мм
Штуцеры по БРС:.....1 NPT
Корпус:.....чугун
Лопасть..... бронза
Уплотнение вала:.....графит/керамика (стд.)
Вал:.....нержавеющая сталь
Эластомеры:.....Буна N (стд.)
Гидравлическое масло.....214-320 s.s.u.
@ 100 °F (64 °C)
Поток масла.....макс. 98 л/мин
Рабочее давление.....197 бар
Источник питания.....гидравлич. система
с открытым центром

Спецификация может быть изменена без предварительного уведомления

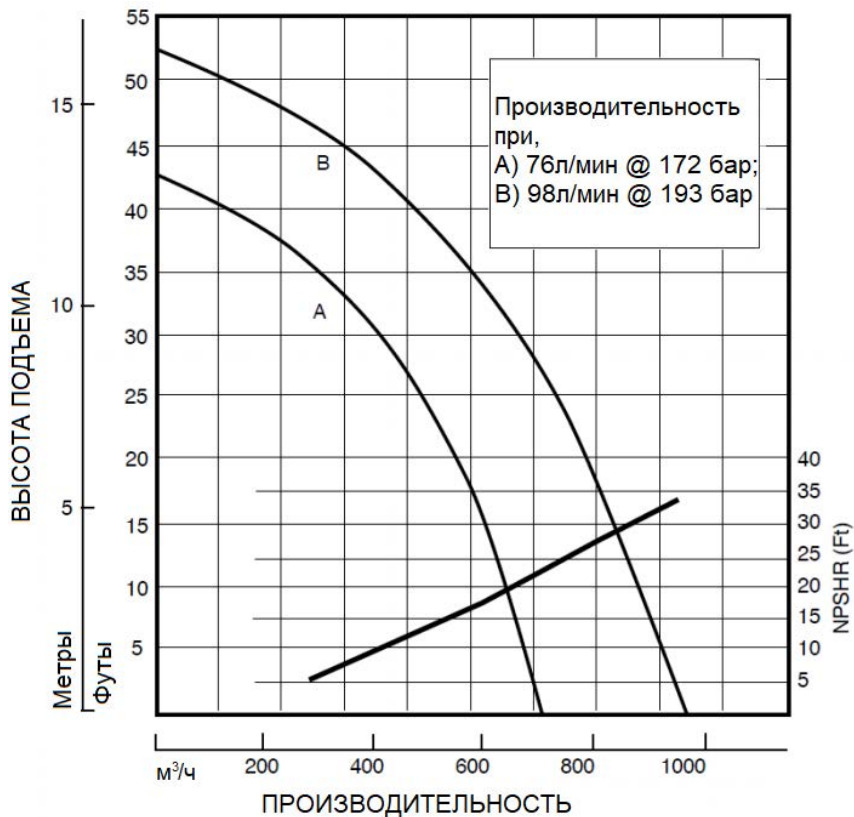


HYDRA-TECH
PUMPS

S12M ГАБАРИТНЫЕ РАЗМЕРЫ



S12M ТАБЛИЦА ПРОИЗВОДИТЕЛЬНОСТИ



Графики основываются на испытаниях при температуре воды 15,5 °С. Чтобы получить данные при другой температуре, обратитесь к производителю.